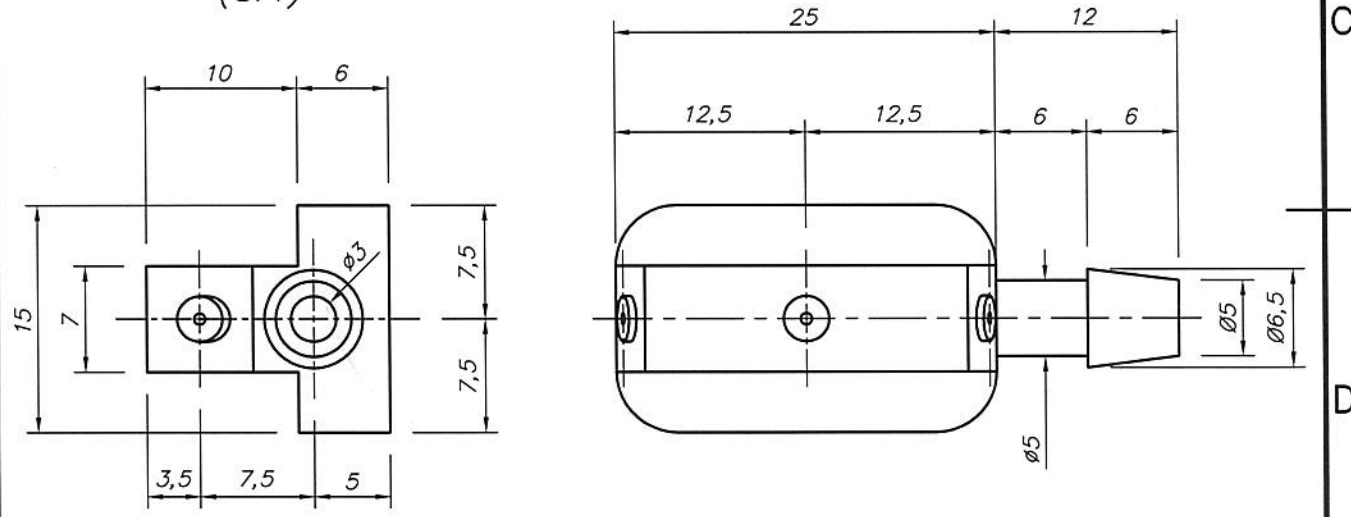


DETALLE A
(8:1)



Nota: La boquilla deberá tener su superficie exterior moleteada y deberá estar asegurada con traba química.

2	Boquilla del aspersor	3	Bronce SAE 40	-
1	Aspersor	1	Polipropileno. Color: Negro	-
Pos.	Denominación	Cant.	Material	NUM/N° de Plano

<p>ASERSOR (SAPITO)</p> <p>SISTEMA DE LAVADO DE PARABRISAS</p> <p>COCHE CSR-MITSUBISHI</p>	INGENIERIA DE PRODUCTO DE MATERIAL RODANTE			
	<p>ESCALA 2:1(8:1)</p> <p>FORMATO A4</p>	<p>PLANO N°:</p> <p>4 4,0 8 0,4 4,2,1,2</p> <p>CATALOGO:</p> <p>NUM44080442120N</p>	<p>REV. Δ</p>	<p>HOJA 1/1</p>
TOLERANCIAS NO INDICADAS S/IRAM 2768-1 Clase m Y 2768-2 Clase K				
RELEVO:	J. Yanni	16/03/15		
DIBUJO:	J. Yanni	17/03/15		
REVISO:	P. Orol	20/05/15		
APROBO:	M. Cominotti	20/05/15		